

delux[®]

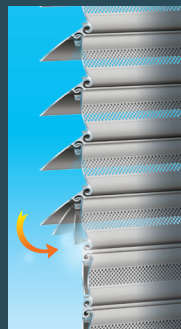


Elegantissime alette per una privacy assoluta

deLux è pensata espressamente per chi desidera, per la propria casa, una privacy davvero totale. Il microfo-rato, invece che a "scomparsa", è protetto da **alette sollevabili** (come ad esempio in persiane o veneziane), che ne regolano l'apertura e quindi il flusso luce/aria. Le alette, anche nell'angolo di apertura massima (circa 45°) im-pediscono in maniera totale la vi-suale dall'esterno, proteggendo in maniera assoluta gli ambienti interni da occhi indiscreti e garantendo caratteristiche di comfort come: passaggio d'aria, filtro radiazioni, zanzariera.



In alluminio estruso, i suoi standard di sicurezza sono, se possibile, superiori alla versione Classic, grazie ad un nuovo sistema di blocchi automatici, che agiscono sul telo e sul rullo avvolgitore, assicurando la massima protezione contro i tentativi di effrazione.



delux

Dettagli Tecnici

Specifiche tecniche

Altezza lamelle	49 mm
Spessore lamelle	9 mm
Peso/mq	11 Kg/mq
N° lamelle per metro	19
Larghezza massima tapparella	275 cm

Diametri di avvolgimento rullo Ø60mm

Altezza vano luce	Diametro rotolo
H cm 120	16 cm
H cm 150	18 cm
H cm 190	20 cm
H cm 230	22,5 cm
H cm 260	23,5 cm

Soluzioni possibili

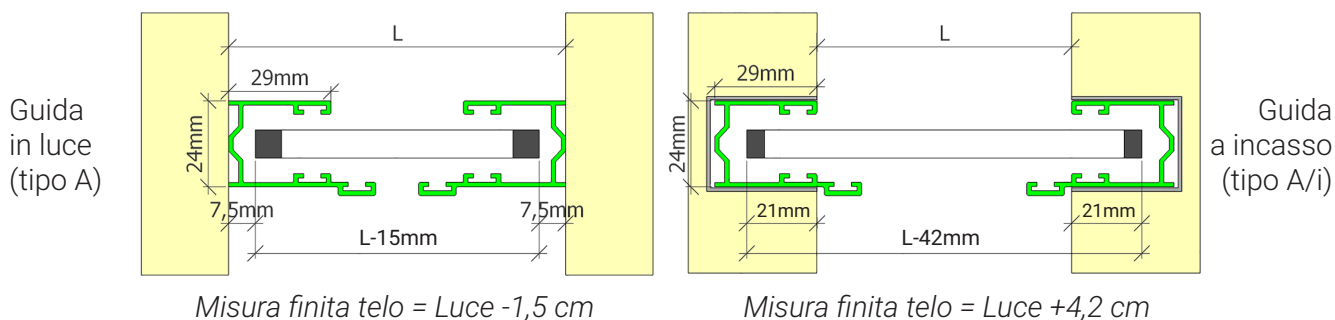


TABELLA CERTIFICAZIONE CE

CLASSE	0	1	2	3	4	5	6
Pressione nominale (N/mq)	< 50	50	70	100	170	270	400
Pressione di sicurezza (N/mq)	< 75	75	100	150	250	400	600

CLASSIFICAZIONE DELLA RESISTENZA AL VENTO

PROFILO	GUIDA	Larghezze finite avvolgibili (cm)						
		275	250	225	200	175	150	125
De Lux	Cieca	4	5	5	6	6	6	6
De Lux	Alettata	5	6	6	6	6	6	6

Si dichiara inoltre che il fattore Δr ai fini di calcolo della resistenza termica addizionale come da Circolare n°36 del 31-05-07 (Eventuale detrazione d'imposta) è il seguente: $\Delta r=0,11 \text{ W/m}^2\text{K}$
(calcolato con l'utilizzo del sistema di guide con guarnizione standard, terminale standard, attacco a rullo standard)

Posizione cieca: Tapparella appoggiata al davanzale in posizione oscurante
Posizione alettata: Tapparella appoggiata al davanzale in posizione alettata frangisole

* Per ulteriori note tecniche visionare il modulo d'ordine